



**Professional** **HEAVY DUTY**  
**GBH 2-28 | 2-28 F**

Robert Bosch Power Tools GmbH  
70538 Stuttgart  
GERMANY

[www.bosch-pt.com](http://www.bosch-pt.com)

1 609 92A 9AK (2026.02) / 15



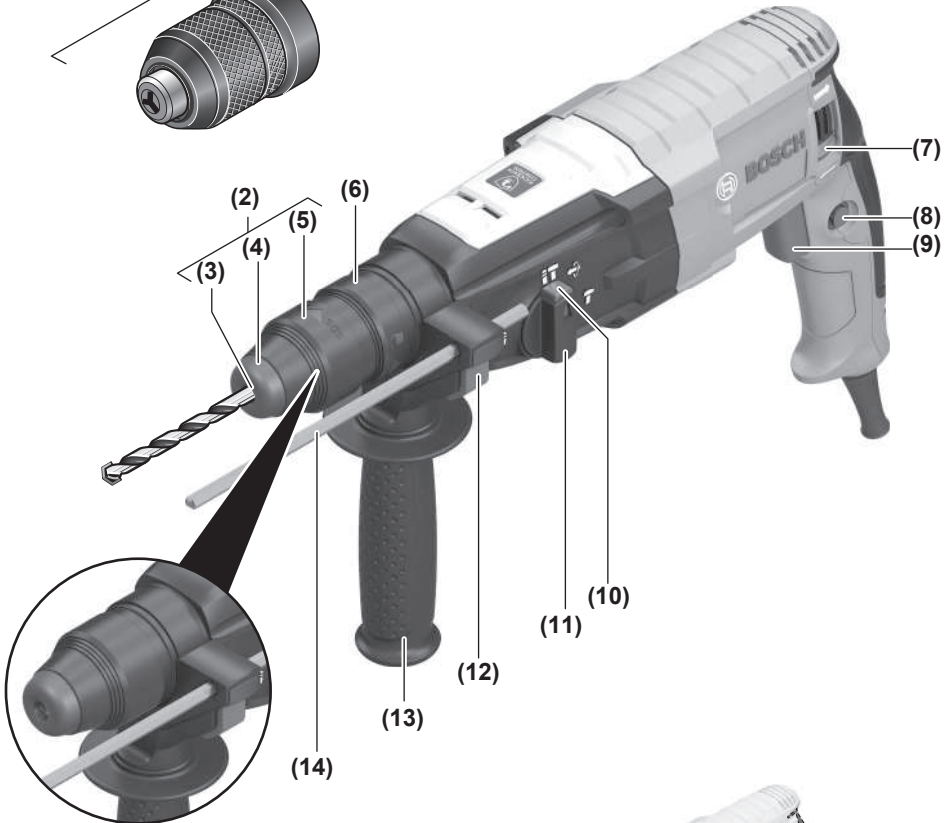
1 609 92A 9AK



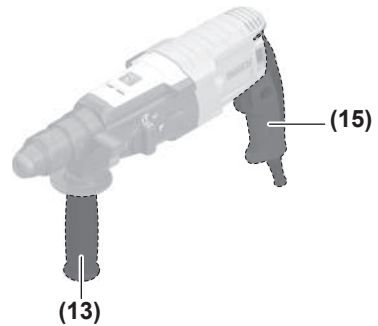
sr Originalno uputstvo za rad





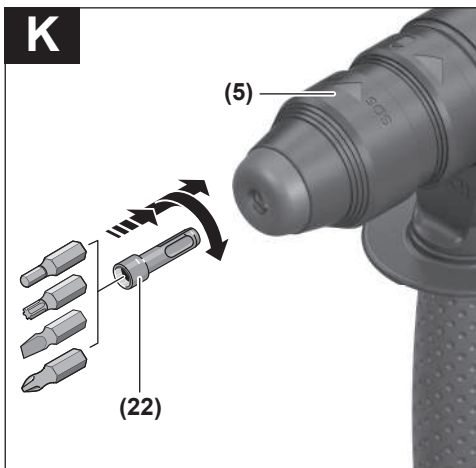


GBH 2-28



GBH 2-28 F





# Srpski

## Bezbednosne napomene

### Opšte sigurnosne napomene za električne alate

**⚠ UPOZORENJE** Pročitajte sva sigurnosna upozorenja, uputstva, ilustracije i specifikacije isporučene uz ovaj električni alat. Propusti u pridržavanju svih dolenađenih uputstava mogu imati za posledicu električni udar, požar i/ili teške povrede.

#### Čuvajte sva upozorenja i uputstva za buduću upotrebu.

Pojam „električni alat“ upotrebljen u upozorenjima odnosi se na električne alate sa pogonom na struju (sa kablom) i na električne alate sa akumulatorskim pogonom (bez kabla).

#### Sigurnost radnog područja

- ▶ **Držite vaše radno područje čisto i dobro osvetljeno.** Nered ili neosvetljena radna područja mogu voditi nesrećama.
- ▶ **Ne radite sa električnim alatom u okolini ugroženoj eksplozijom, u kojoj se nalaze zapaljive tečnosti, gasovi ili prašina.** Električni alati stvaraju varnice koje mogu zapaliti prašinu ili isparenja.
- ▶ **Držite podalje decu i druge osobe za vreme korišćenja električnog alata.** Stvari koje vam odvrćaju pažnju mogu dovesti do gubitka kontrole.

#### Električna sigurnost

- ▶ **Priključni utikač električnog alata mora odgovarati utičnici. Utikač ne sme nikako da se menja. Ne upotrebljavajte adaptere utikača zajedno sa električnim alatima zaštićenim uzemljenjem.** Nemodifikovani utikači i odgovarajuće utičnice smanjuju rizik od električnog udara.
- ▶ **Izbegavajte kontakt telom sa uzemljenim površinama kao što su cevi, radijatori, šporeti i frižideri.** Postoji povećani rizik od električnog udara ako je vaše telo uzemljeno.
- ▶ **Držite električni alat što dalje od kiše ili vlage.** Prodor vode u električni alat povećava rizik od električnog udara.
- ▶ **Kabl ne koristite u druge svrhe. Nikada ne koristite kabl za nošenje električnog alata, ne vucite ga i ne izvlačite ga iz utičnice. Držite kabl dalje od vreline, ulja, oštih ivica ili pokretnih delova.** Oštećeni ili umršeni kablovi povećavaju rizik od električnog udara.
- ▶ **Ako sa električnim alatom radite na otvorenom, upotrebljavajte samo produžne kablove koji su pogodni za upotrebu na otvorenom.** Upotreba kabla pogodnog za upotrebu na otvorenom smanjuje rizik od električnog udara.
- ▶ **Ako ne možete da izbegnete rad sa električnim alatom u vlažnoj okolini, koristite zaštitni uređaj diferencijalne struje (RCD).** Upotreba zaštitnog uređaja diferencijalne struje smanjuje rizik od električnog udara.

#### Sigurnost osoblja

- ▶ **Budite pažljivi, pazite na to šta radite i postupajte razumno tokom rada sa vašim električnim alatom. Ne koristite električni alat ako ste umorni ili pod uticajem droge, alkohola ili lekova.** Momenat nepažnje kod upotrebe električnog alata može rezultirati ozbiljnim povredama.
- ▶ **Nosite ličnu zaštitnu opremu. Uvek nosite zaštitne naočare.** Nošenje zaštitne opreme, kao što je maska za prašinu, sigurnosne cipele koje ne klišu, zaštitni šlem ili zaštita za sluh, zaviso od vrste i upotrebe električnog alata, smanjuje rizik od povreda.
- ▶ **Izbegavajte nenamerno puštanje u rad. Uverite se da je električni alat isključen, pre nego što ga priključite na struju i/ili na akumulator, uzmete ga ili nosite.** Nošenje električnog alata sa prstom na prekidaču ili priključivanje na struju uključeng električnog alata vodi do nesreće.
- ▶ **Uklonite bilo kakve ključeve za podešavanje ili ključeve za zavrtnejeve, pre nego što uključite električni alat.** Ostavljanje ključa za zavrtnejeve ili ključa prikačenog na rotirajući deo električnog alata može rezultirati ličnom povredom.
- ▶ **Izbegavajte neprirodno držanje tela. Pobrinite se uvek da stabilno stojite i u svako doba održavajte ravnotežu.** Ovo omogućava bolje upravljanje električnim alatom u neočekivanim situacijama.
- ▶ **Nosite pogodnu odeću. Ne nosite široku odeću ili nakit. Držite kosu i odeću dalje od pokretnih delova.** Pokretni delovi mogu zahvatiti široku odeću, nakit ili dugu kosu.
- ▶ **Ako mogu da se montiraju uređaji za usisavanje i skupljanje prašine, uverite se da li su priključeni i upotrebljeni kako treba.** Usisavanje prašine može smanjiti rizike koji su povezani sa prašinom.
- ▶ **Ne dozvolite da pouzdanje koje ste stekli čestom upotrebom alata utiče na to da postanete neoprezni i da zanemarite sigurnosne principe za upotrebu alata.** Neoprezno delovanje može prouzrokovati teške povrede u deliću sekunde.

#### Upotreba i briga o električnim alatima

- ▶ **Ne preopterećujte aparat. Upotrebljavajte električni alat koji je pogodan za vaš zadatak.** Odgovarajući električni alat radi bolje i sigurnije tempom za koji je projektovan.
- ▶ **Ne koristite električni alat čiji je prekidač u kvaru.** Svaki električni alat koji se ne može kontrolisati prekidačem je opasan i mora se popraviti.
- ▶ **Izvcite utikač iz utičnice i/ili izvadite akumulatorsku bateriju iz električnog alata, ukoliko je to moguće, pre nego što izvršite bilo kakva podešavanja, promenu pribora ili pre nego što uskladištite električni alat.** Takve preventivne sigurnosne mere smanjuju rizik od slučajnog pokretanja električnog alata.
- ▶ **Čuvajte nekorišćene električne alate izvan dometa dece i ne dozvoljavajte korišćenje alata osobama koje**

ne poznaju isti ili nisu pročitale ova uputstva. U rukama neobučениh korisnika električni alati postaju opasni.

- ▶ **Održavajte električni alat i pribor.** Proverite da li pokretni delovi aparata besprekorno funkcionišu i da li su dobro povezani, da li su delovi možda polomljeni ili su tako oštećeni da je ugroženo funkcionisanje električnog alata. Pre upotrebe popravite alat ukoliko je oštećen. Mnoge nesreće su prouzrokovane lošim održavanjem električnih alata.
- ▶ **Održavajte alate za sečenje oštre i čiste.** Sa adekvatno održanim alatom za sečenje sa oštrim sečivima manja je verovatnoća da će doći do zapinjanja i upravljanje je jednostavnije.
- ▶ **Upotrebljavajte električni alat, pribor, alate koji se umeću itd. prema ovim uputstvima. Obratite pažnju pritom na uslove rada i posao koji morate obaviti.** Upotreba električnog alata za namene drugačije od predviđenih može voditi opasnim situacijama.
- ▶ **Održavajte drške i prihvatne površine suvim, čistim i bez ostataka ulja ili masnoće.** Klizave drške ili prihvatne površine ne omogućavaju bezbedno rukovanje i upravljanje alatom u neočekivanim situacijama.

#### Servisiranje

- ▶ **Neka vam vaš električni alat popravljaju samo kvalifikovano osoblje, koristeći samo originalne rezervne delove.** Ovo će osigurati očuvanje bezbednosti električnog alata.

#### Sigurnosne napomene za čekiče

##### Bezbednosna uputstva za sve operacije

- ▶ **Nosite štitnike za uši.** Izloženost buci može dovesti do gubitka sluha.
- ▶ **Koristite dodatnu dršku(e) ako su dostavljene sa alatom.** Gubitak kontrole može dovesti do povrede.
- ▶ **Električni alat držite za izolovane prihvatne površine prilikom izvođenja operacije gde rezni pribor ili pričvršćivač može doći u kontakt sa skrivenim žicama ili sopstvenim kablom.** Rezni pribor i pričvršćivači koji dođu u kontakt sa provodnom žicom mogu dovesti do toga da izloženi metalni delovi električnog alata postanu provodnici, što rukovaoca može izložiti električnom udaru.

##### Bezbednosna uputstva za korišćenje dugih burgija sa elektro-pneumatskim čekićima za bušenje

- ▶ **Bušenje uvek započnite malom brzinom i tako da vrh burgije bude u kontaktu sa predmetom obrade.** Pri većim brzinama, burgija može da se savije ako može slobodno da se kreće bez kontakta sa predmetom obrade, što može da rezultira povredom.
- ▶ **Primenite pritisak samo u direktnoj liniji sa burgijom i ne primenjujte prekomerni pritisak.** Burgije mogu da se saviju i uzrokuju lomljenje ili gubitak kontrole, što može da rezultira povredom.

#### Dodatne sigurnosne napomene

- ▶ **Električni alat odmah isključite, ukoliko umetnuti alat zablokira. Budite spremni na jake reakcione momente, koji dovode do povratnog udara.** Umetnuti alat blokira kada je električni alat preopterećen ili se zaglavi u objektu za obradu.
- ▶ **Koristite odgovarajuće aparate za detekciju, da biste pronašli skrivene vodove snabdevanja, ili pozovite lokalnog distributera električne energije.** Kontakt sa električnim vodovima može da dovede do požara i strujnog udara. Oštećenja gasovoda mogu da dovedu do eksplozije. Prodiranje u cevovod sa vodom može da uzrokuje materijalnu štetu ili strujni udar.
- ▶ **Sačekajte da se električni alat umiri, pre nego što ga odložite.** Upotrebljeni alat se može zakačiti i gubitkom kontrole voditi preko električnog alata.
- ▶ **Obezbedite radni komad.** Radni komad koji držite zatezni uredaji ili stega sigurniji je nego kada se drži rukom.
- ▶ **Neposredno nakon rada nemojte dodirivati nastavke ili susedne delove kućišta.** Tokom rada oni mogu jako da se zagreju i izazovu opekotine.
- ▶ **Nastavak može da se zaglavi tokom bušenja. Zauzmite stabilnu poziciju i čvrsto držite električni alat obema rukama.** U suprotnom možete da izgubite kontrolu nad električnim alatom.
- ▶ **Budite oprezni prilikom rušenja pomoću dleta.** Delovi materijala od rušenja koji otpadaju mogu da povrede osobe u okolini ili vas same.

#### Opis proizvoda i primene



**Pročitajte sve bezbednosne napomene i uputstva.** Propusti u poštovanju bezbednosnih napomena i uputstava mogu da prouzrokuju električni udar, požar i/ili teške povrede.

Vodite računa o slikama u prednjem delu uputstva za rad.

#### Predviđena upotreba

Električni alat je predviđen za udarno bušenje u betonu, cigli i kamenu kao i za lake radove sa dletom. Takođe je adekvatan za bušenje bez udara u drvetu, metalu, keramici i plastici. Električni alati sa elektronskom regulacijom i desnim i levim smerom su takođe pogodni za uvrtnja.

#### Komponente sa slike

Označavanje brojevima prikazanih komponenata odnosi se na prikaz električnog alata na grafičkoj stranici.

- (1) Promenljiva brzostezna glava (**GBH 2-28 F**)
- (2) SDS plus promenljiva stezna glava (**GBH 2-28 F**)
- (3) Prihvat za alat SDS plus
- (4) Kapica za zaštitu od prašine
- (5) Čaura za blokadu

- |  |  |
|--|--|
| <p>(6) Prsten za blokadu promenljive stezne glave<br/><b>(GBH 2-28 F)</b></p> <p>(7) Preklonpi prekidač za smer obrtanja</p> <p>(8) Taster za fiksiranje prekidača za uključivanje/<br/>isključivanje</p> <p>(9) Prekidač za uključivanje/isključivanje</p> <p>(10) Taster za deblokiranje prekidača za zaustavljanje<br/>udarnog/obrtnog rada</p> <p>(11) Prekidač za zaustavljanje udarnog/obrtnog rada</p> <p>(12) Taster za podešavanje graničnika za dubinu</p> <p>(13) Dodatna drška (izolirana površina za držanje)</p> <p>(14) Graničnik za dubinu</p> | <p>(15) Ručka (izolirana površina za držanje)</p> <p>(16) Označeni žlebovi</p> <p>(17) Prihvat za steznu glavu <b>(GBH 2-28 F)</b></p> <p>(18) Prednja čaura za promenljivu brzosteznu glavu<br/><b>(GBH 2-28 F)</b></p> <p>(19) Prsten za držanje za promenljivu brzosteznu glavu<br/><b>(GBH 2-28 F)</b></p> <p>(20) Usisavanje prašine GDE 16 Plus<sup>a)</sup></p> <p>(21) Kapica za prihvat prašine<sup>a)</sup></p> <p>(22) Univerzalni držač sa SDS plus prihvatnom<br/>osovinom<sup>a)</sup></p> |
|--|--|
- a) **Ovaj pribor ne spada u standardni obim isporuke.**

## Tehnički podaci

Bušilica čekić		GBH 2-28	GBH 2-28	GBH 2-28 F	GBH 2-28 F
Broj artikla		<b>3 611 B67 5..</b>	<b>3 611 B67 55. 3 611 B67 5B.</b>	<b>3 611 B67 6..</b>	<b>3 611 B67 6B. 3 611 B67 6S.</b>
Kontrola broja obrtaja		●	●	●	●
Desni/levi smer		●	●	●	●
Promenljiva stezna glava		-	-	●	●
Nominalna ulazna snaga	W	880	850	880	850
Broj udara	min <sup>-1</sup>	0-4000	0-4000	0-4000	0-4000
Nominalni broj obrtaja	min <sup>-1</sup>	0-1300	0-1300	0-1300	0-1300
Prihvat za alat		SDS plus	SDS plus	SDS plus	SDS plus
Prečnik vrata vretena	mm	50	50	50	50
Maks. prečnik bušenja					
- Beton	mm	28	28	28	28
- Zid (sa burgijom sa šupljom krunicom)	mm	68	68	68	68
- Čelik	mm	13	13	13	13
- Drvo	mm	30	30	30	30
Težina <sup>A)</sup>	kg	3,0	3,0	3,1	3,1
Klasa zaštite		□/II	□/II	□/II	□/II

A) Sa dodatnom drškom (13), bez voda za priključivanje na mrežu

Podaci važe za nominalne napone [U] od 230 V. Kod napona koji odstupaju i izvođenja specifičnih za zemlje ovi podaci mogu da variraju.

Vrednosti mogu da se razlikuju u zavisnosti od proizvoda i zavise od uslova upotrebe i uslova iz okoline. Dodatne informacije možete pogledati na adresi [www.bosch-professional.com/wac](http://www.bosch-professional.com/wac).

## Informacije o buci/vibracijama

Vrednosti emisije buke utvrđene u skladu sa **EN 62841-2-6**.

Nivo buke električnog alata vrednovan sa A iznosi tipično: nivo zvučnog pritiska **92 dB(A)**; nivo zvučne snage **100 dB(A)**. Nesigurnost K = **3 dB**.

### Nosite zaštitu za sluh!

Vrednosti vibracije  $a_h$  (kontinuirane vibracije),  $p_f$  (ponovljene udarne vibracije) i nesigurnost K utvrđeni u skladu sa **EN 62841-2-6**:

#### GBH 2-28:

Udarno bušenje u betonu:  $a_{h,HD} = 11,0 \text{ m/s}^2$  (K = **1,5 m/s<sup>2</sup>**),  
 $p_{F,HD} = 443 \text{ m/s}^2$  (K = **5 m/s<sup>2</sup>**)

Dletovanje:  $a_{h,CHeg} = 8,1 \text{ m/s}^2$  (K = **1,5 m/s<sup>2</sup>**),  
 $p_{F,CHeg} = 322 \text{ m/s}^2$  (K = **27 m/s<sup>2</sup>**)

#### GBH 2-28 F:

Udarno bušenje u betonu:  $a_{h,HD} = 9,8 \text{ m/s}^2$  (K = **1,5 m/s<sup>2</sup>**),  
 $p_{F,HD} = 422 \text{ m/s}^2$  (K = **43 m/s<sup>2</sup>**)

Dletovanje:  $a_{h,CHeg} = 7,6 \text{ m/s}^2$  (K = **1,5 m/s<sup>2</sup>**),  
 $p_{F,CHeg} = 483 \text{ m/s}^2$  (K = **41 m/s<sup>2</sup>**)

Nivo vibracija i vrednosti emisije buke, koji su navedeni u ovim uputstvima, su izmereni prema standardizovanom mernom postupku i mogu se koristiti za međusobno poređenje električnih alata. Pogodni su i za privremenu procenu emisije vibracije i buke.

Navedeni nivo vibracija i vrednost emisije buke predstavljaju realnu upotrebu električnog alata. Međutim, ako se električni alat upotrebljava za druge namene, sa drugim umetnim alatima ili ako se nedovoljno održava, može doći do odstupanja nivoa vibracija i vrednosti emisije buke. Ovo može u značajnoj meri povećati emisiju vibracija i buke tokom celokupnog perioda korišćenja.

Za tačnu procenu emisije vibracija i buke trebalo bi uzeti u obzir i vreme u kojem je uređaj isključen ili u situaciji da radi, ali nije zaista u upotrebi. Ovo može značajno redukovati emisije vibracija i buke tokom celokupnog perioda korišćenja.

Utvrđite dodatne sigurnosne mere radi zaštite korisnika od delovanja vibracija kao na primer: održavanje električnog alata i umetnog alata, održavanje toplih ruku, organizacija radnih postupaka.

## Montaža

► **Izvcite pre svih radova na električnom alatu mrežni utikač iz utičnice.**

### Pomoćna ručka

► **Električni alat koristite samo sa dodatnom drškom (13).**

► **Uverite se da je dodatna drška uvek dobro pričvršćena.** U suprotnom tokom rada možete da izgubite kontrolu nad električnim alatom.

### Zakretanje pomoćne ručke (videti sliku A)

Dodatnu dršku (13) možete da iskenete po želji, radi postizanja bezbednog položaja, koji tokom rada ne zamara.

– Okrenite donji deo pomoćne ručke (13) suprotno od smera kretanja kazaljke na satu i zakrenite pomoćnu ručku (13) u željeni položaj. Zatim ponovo čvrsto uvrnite donji deo pomoćne ručke (13) u smeru kretanja kazaljke na satu.

Pazite na to, da zatezna traka pomoćne ručke bude u žlebu na kućištu predviđenom za to.

### Biranje stezne glave i alata

Za udarno bušenje i dletovanje je potreban SDS plus alat, koji se umeće u SDS plus steznu glavu.

Za bušenje bez udara u drvetu, metalu, keramici i plastici, kao i za zavrtnje se koristi alat bez SDS plus (npr. burgija sa cilindričnom osovinom). Za ove alate neophodna vam je brzostezna glava.

### Promena stezne glave

#### Vađenje promenljive stezne glave/montaža

##### GBH 2-28 F

#### Skidanje promenljive stezne glave (videti sliku B)

– Promenljivu steznu glavu (6) povucite unazad, zadržite je u tom položaju i zatim povucite SDS plus promenljivu steznu glavu (2) odnosno promenljivu brzosteznu glavu (1) unapred.

– Zaštitite promenljivu steznu glavu posle skidanja od prljanja.

#### Umetanje promenljive stezne glave (videti sliku C)

► **Koristite samo originalnu opremu specifičnu za model i vodite računa o broju karakterističnih žlebova (16). Dozvoljene su samo promenljive stezne glave sa dva ili tri karakteristična žleba.** Ukoliko upotrebite promenljivu steznu glavu koja ne odgovara ovom električnom alatu, električni alat može tokom rada da ispadne.

– Očistite promenljivu steznu glavu pre montaže i blago podmažite utični kraj.

– Obuhvatite SDS plus promenljivu steznu glavu (2) odnosno promenljivu brzosteznu glavu (1) celom rukom. Promenljivu steznu glavu okretanjem postavite na prihvatač za steznu glavu (17), tako da čujete jasan zvuk uleganja.

– Promenljiva stezna glava se blokira automatski. Prekontrolišite blokadu vukući za promenljivu steznu glavu.

### Promena alata

Zaštitni poklopac za prašinu (4) u velikoj meri sprečava prodiranje prašine od bušenja u prihvat za alat za vreme rada. Pazite pri upotrebi alata na to, da se zaštitni poklopac za prašinu (4) ne ošteti.

► **Oštećen zaštitni poklopac od prašine odmah zamenite. Preporučuje se da ovo uradi servis.**

### Zamena alata SDS plus

#### Umetanje SDS plus nastavka (videti sliku D)

Sa SDS plus steznom glavom možete električni alat jednostavno i udobno menjati bez upotrebe dodatnih alata.

– **GBH 2-28 F:** Postavite SDS plus promenljivu steznu glavu (2).

– Očistite utični kraj nastavka i blago ga podmažite.

– Ubacite nastavak u prihvat za alat okrećući ga tako da automatski bude blokiran.

– Prekontrolišite blokadu povlačenjem alata.

SDS plus nastavak je slobodno pokretljiv uslovljeno sistemom. Usled toga se u praznom hodu ne pojavljuje odstupanje u okretanju. Ovo nema nikakvog uticaja na preciznost otvora, pošto se burgija pri bušenju automatski centrirala.

#### Skidanje SDS plus nastavka (videti sliku E)

– Povucite čauru za blokadu (5) unazad i izvadite alat za umetanje.

### Zamena alata sa promenljivom brzosteznom glavom

#### GBH 2-28 F

#### Ubacivanje nastavka (videti sliku F)

**Napomena:** Alate bez SDS plus sistema nemojte koristiti za udarno bušenje ili dletovanje! Alati bez SDS plus sistema i stezna glava se oštećuju pri udarnom bušenju i dletovanju.

– Postavite promenljivu brzosteznu glavu (1).

– Držite prsten za fiksiranje (19) za promenljivu brzosteznu glavu. Okretanjem prednje čaure (18) otvorite prihvat za alat tako da se alat može umetnuti. Držite prsten za

držanje (19) i snažno okrenite prednju čauru (18) u pravcu strelice, tako da se jasno čuje čegrtanje.

– Prekontrolišite čvrsto naleganje povlačenjem alata.

**Napomena:** Ukoliko je prihvat za alat otvoren do graničnika, prilikom zavrtanja prihvata se može čuti čegrtanje, a prihvat za alat se ne da zatvoriti.

U tom slučaju jedanput okrenite prednju čauru (18) suprotno od pravca strelice. Posle toga može se zatvoriti prihvat za alat.

– Okrenite prekidač za zaustavljanje udarnog/obrtnog rada (11) u položaj „Bušenje“.

### Uklanjanje nastavka (videti sliku G)

– Držite prsten za fiksiranje (19) za promenljivu brzosteznu glavu. Okretanjem prednje čaure (18) u pravcu strelice otvorite prihvat za alat, tako da se alat može skinuti.

## Smanjenje prašine

Izbegavajte bušenje bez mera za smanjivanje prašine. Alat se, u zavisnosti od namene, može koristiti sa priborom za smanjenje prašine u kombinaciji sa usisivačem.

Generalno koristite zaštitnu masku. Obratite pažnju na propise koji važe u vašoj zemlji za materijale koje treba obrađivati.

### ► Izbegavajte sakupljanje prašine na radnom mestu.

Prašine se mogu lako zapaliti.

Zahtevi za usisivač		
Preporučeni nominalni prečnik creva	mm	<b>35</b>
Potrebni potpritisak <sup>A)</sup>	mbar hPa	≥ 230 ≥ 230
Potrebna količina protoka <sup>A)</sup>	l/s m <sup>3</sup> /h	≥ 36 ≥ 129,6
Preporučena efikasnost filtera	Klasa prašine M <sup>B)</sup>	

A) Vrednost snage na priključku za usisivač električnog alata

B) U skladu sa standardom IEC/EN 60335-2-69

Pridržavajte se uputstva za usisivač. Ako snaga usisavanja opadne, prekinite rad i otklonite uzrok.

## Usisavanje prašine sa GDE 16 Plus (pribor) (videti sliku H)

Za usisavanje prašine je potreban GDE 16 Plus (20). Usisivač mora biti pogodan za materijal koji treba obrađivati. Koristite poseban usisivač kada usisavate posebno štetnu, kancerogenu ili suhu prašinu.

## Usisavanje prašine sa GDE 18V-26 D (pribor)

Za usisavanje prašine je potreban uređaj za usisavanje GDE 18V-26 D.

Prilikom upotrebe GDE 18V-26 D poštujujte napomene o namenskoj upotrebi u odgovarajućem uputstvu za upotrebu.

## Kapica za prihvat prašine (pribor) (videti sliku I)

Za jednostavno sakupljanje prašine bez usisavanja je potrebna kapica za prihvat prašine (21).

## Režim rada

### Puštanje u rad

► **Obratite pažnju na napon mreže!** Napon strujnog izvora mora biti usaglašen sa podacima na tipskoj tablici električnog alata.

### Podošavanje vrste rada

Pomoću prekidača za zaustavljanje udarnog/obrtnog rada (11) birajte režim rada električnog alata.

– Da biste promenili režim rada, pritisnite taster za deblokadu (10) i okrenite prekidač za zaustavljanje udarnog/obrtnog rada (11) u željenu poziciju, tako da čujno ulegne.

**Napomena:** Menjajte vrstu rada samo kada je električni alat isključen! U protivnom, električni alat se može oštetiti.



Položaj za **udarno bušenje** u betonu ili kamenu



Pozicija za **bušenje** bez udara u drvetu, metalu, keramici i plastici kao i za **zavrtanje**



Pozicija **Vario-Lock** za pomeranje položaja dleta



U ovoj poziciji prekidač za zaustavljanje udarnog/obrtnog rada (11) ne uleže.



Pozicija za **klesanje**

### Podošavanje smer okretanja

Sa preklonikom za smer obrtanja (7) možete menjati smer okretanja električnog alata. Kada je prekidač za uključivanje/isključivanje (9) pritisnut, ovo nije moguće.

► **Preklonni prekidač za smer obrtanja (7) pritisnite samo kada je električni alat u stanju mirovanja.**

Postavite smer okretanja za udarno bušenje, bušenje i dletovanje uvek na desni smer.

- **Kretanje udesno:** Gurnite preklonni prekidač za smer obrtanja (7) sa obe strane do graničnika u poziciju ◀.
- **Kretanje ulevo:** Gurnite preklonni prekidač za smer obrtanja (7) sa obe strane do graničnika u poziciju ▶.

### Uključivanje/isključivanje

– Za **uključivanje** električnog alata, pritisnite prekidač za uključivanje/isključivanje (9).

– Za **blokadu** prekidača za uključivanje/isključivanje (9), držite ga pritisnutim i dodatno pritisnite taster za fiksiranje (8).

– Za **isključivanje** električnog alata, otpustite prekidač za uključivanje/isključivanje (9). Kod blokiranog prekidača za uključivanje/isključivanje (9) prvo ga pritisnite, a zatim ga otpustite.

### Podešavanje broja obrtaja/udara

Broj obrtaja/broj udara uključenog električnog alata možete regulisati kontinuirano, zavisno od toga, u kojoj meri ste pritisnuli prekidač za uključivanje/isključivanje (9).

Lagani pritisak na prekidač za uključivanje/isključivanje (9) rezultira niskim brojem obrtaja/udara. Sa jačim pritiskom povećava se broj obrtaja/broj udara.

### Promena pozicije dleta (Vario-Lock)

Dleto možete da blokirate u 36 položajima. Na taj način možete uvek postići optimalnu radnu poziciju.

- Ubacite dleto u prihvata za alat.
- Okrenite prekidač za zaustavljanje udarnog/obrotnog rada (11) u poziciju „Vario-Lock“.
- Okrenite alat za umetanje u željenu poziciju dleta.
- Okrenite prekidač za zaustavljanje udarnog/obrotnog rada (11) u poziciju „Dletovanje“. Na taj način je blokiran prihvata za alat.
- Postavite smer okretanja za dletovanje na desni smer.

### Uputstva za rad

#### Podešavanje dubine bušenja (videti sliku J)

Pomoću graničnika za dubinu (14) može se definisati željena dubina bušenja X.

- Pritisnite taster za podešavanje graničnika za dubinu (12) i postavite graničnik za dubinu u dodatnu ručku (13). Otvor na graničniku za dubinu (14) mora biti usmeren prema dole.
- Postavite SDS plus nastavak do graničnika u prihvata za alat SDS plus (3). U protivnom, pokretljivost SDS plus namenskog alata može da dovede do pogrešnog podešavanja dubine bušenja.
- Izvucite graničnik za dubinu toliko da razmak između vrha bušilice i vrha graničnika za dubinu odgovara željenoj dubini bušenja X.

#### Funkcija brzog isključivanja (KickBack Control)



Funkcija brzog isključivanja (KickBack Control) omogućava bolju kontrolu električnog alata i bolju zaštitu korisnika u poređenju sa električnim alatima koji nemaju funkciju KickBack Control. U slučaju iznenadne i neočekivane rotacije električnog alata oko ose bušilice, električni alat se isključuje.

- Za **ponovno puštanje u rad** otpustite prekidač za uključivanje/isključivanje (9) i zatim ga pritisnite dva puta.

#### Ubacivanje bitova zavrtača (pogledaj sliku K)

- ▶ **Električni alat stavlajte na navrtku/zavrtanj samo kada je isključen.** Električni alati koji se okreću mogu proklizati.

Za upotrebu bitova odvrtčača neophodan vam je univerzalni držač (22) sa SDS plus prihvatnom osovinom.

- Očistite utični kraj prihvatne osovine i malo ga namastite.

- Ubacite univerzalni držač okrećući u prihvat alata, da se on automatski blokira.
- Prekontrolišite blokadu vukući za univerzalni držač.
- Stavite bit odvrtčača u univerzalni držač. Koristite samo bitove odvrtčača koji odgovaraju glavi zavrtnja.
- Za skidanje univerzalnog držača gurnite čauru za blokadu (5) ka nazad i uklonite univerzalni držač (22) iz prihvata za alat.

## Održavanje i servis

### Održavanje i čišćenje

- ▶ **Izvucite pre svih radova na električnom alatu mrežni utikač iz utičnice.**
- ▶ **Održavajte električni alat i proreze za ventilaciju čistima da biste radili dobro i bezbedno.**

Ako je neophodna zamena priključnog voda, onda to mora da izvede **Bosch** ili ovlašćena servisna služba za **Bosch** električne alate, kako biste izbegli ugrožavanje bezbednosti.

- ▶ **Oštećen poklopac za zaštitu od prašine odmah zamenite. Preporučuje se da to obavi korisnički servis.**
- Prihvata za alat (3) očistite nakon svake upotrebe.

### Servis i saveti za upotrebu

#### Srpski

Tel.: +381 11 644 8546

Molimo da kod svih pitanja i naručivanja rezervnih delova neizostavno navedete broj artikla sa 10 brojevanih mesta prema tipskoj pločici proizvoda.

### Uklanjanje đubreta

Električni alati, pribor i pakovanja treba reciklirati na ekološki prihvatljiv način.



Ne bacajte električni alat u kućni otpad!

#### Samo za EU-zemlje:

Električni i elektronski uređaji koji više ne mogu da se koriste moraju da se skupljaju zasebno i odlože u otpad u skladu sa ekološkim propisima. Koristite naznačene sisteme za sakupljanje. Zbog mogućih opasnih materija koji se nalaze u uređaju, nepravilno odlaganje u otpad može da bude opasno za okolinu i zdravlje.

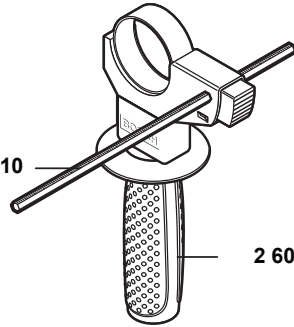


2 608 000 502



2 608 002 021

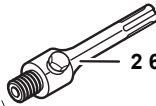
1 613 001 010



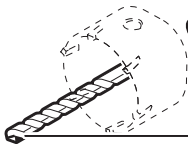
2 602 025 141



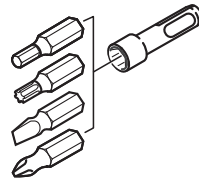
2 608 550 074 (Ø 40 mm)  
 2 608 550 075 (Ø 50 mm)  
 2 608 550 076 (Ø 68 mm)



2 608 550 057

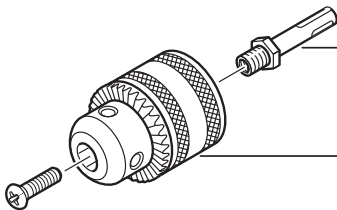


2 608 596 157  
 Ø 8 mm



2 607 000 207

**GBH 2-28**



1 617 000 132  
 SDS plus

1 608 571 062  
 Ø 1,5 - 13 mm



1 607 950 045

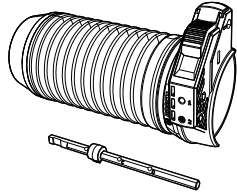
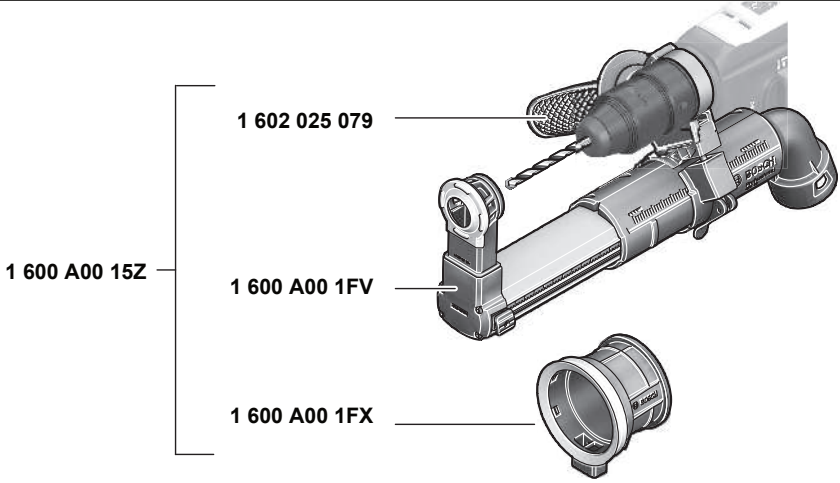
**GBH 2-28 F**



2 608 572 212  
 Ø 1,5 - 13 mm



2 608 572 213





Servicekontakte  
Service Contacts  
Contacts de Service  
Contactos de Servicio



<https://www.bosch-pt.com/serviceaddresses>

Garantiebedingungen  
Guarantee Conditions  
Conditions de Garantie  
Condiciones de Garantía



<https://www.bosch-pt.com/guarantee/202601>